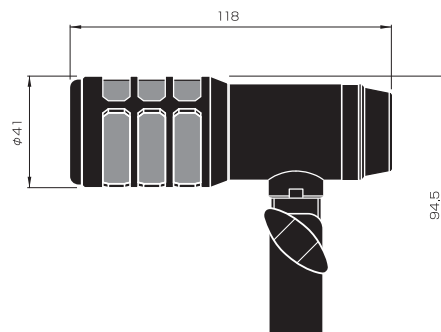


取扱説明書



お買い上げありがとうございます。ご使用前にこの取扱説明書を必ずお読みのうえ、正しくご使用ください。
また、保証書と一緒にいつでもすぐ読める場所に保管しておいてください。



(単位:mm)

- ヘビーデューティなSR業務、大音圧の近接収音用マイク。とりわけキックドラムなどの低音楽器に最適。
- 単一指向型よりも指向角が鋭く、周辺ノイズに強いハイパーカーディオイド特性。
- コンパクトで堅牢な構造。
- 本体を確実に固定し、仰角調整も簡単にできる専用マイクホルダー付。

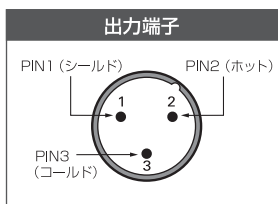


コンガ使用例

接続のしかた

マイク出力端子をマイク入力(平衡入力)を有する機器に接続します。

出力コネクタはXLR-Mコネクタが適合し、図の出力端子の特性を参照してください。



安全上の注意

本製品は安全性に十分な配慮をして設計していますが、使いかたを誤ると事故が起こることがあります。事故を未然に防ぐために下記の内容を必ずお守りください。

- 警告** この表示は「取り扱いを誤った場合、使用者が死亡または重傷を負う可能性があります」を意味しています。
- 注意** この表示は「取り扱いを誤った場合、使用者が傷害を負う、または物的損害が発生する可能性があります」を意味しています。

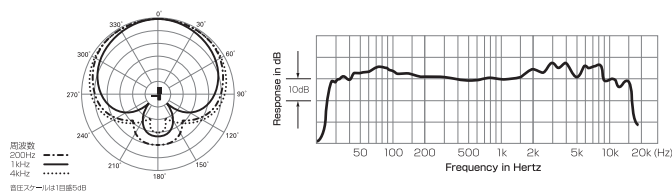
本体について

- 警告**
 - 分解や改造はしない
 - 強い衝撃を与えない
 - 濡れた手で触れない

感電によるけがや事故、本製品の故障の原因になります。
- 注意**
 - 直射日光の当たる場所、暖房器具の近く、高温多湿やほこりの多い場所に置かない

本製品の故障、不具合の原因になります。

指向特性／周波数特性



テクニカルデータ

型式	ダイナミック型
指向特性	ハイパーカーディオイド
周波数特性	30 ~ 15,000Hz
感度(OdB=1V/Pa, 1kHz)	-54dB
出力インピーダンス	600Ω 平衡
外形寸法(ヘッド径×全長)	φ41×118mm
仕上げ	シアターブラック艶消し焼付塗装
質量	390g
付属品	ポーチ

(改良などのため予告なく変更することがあります。)